
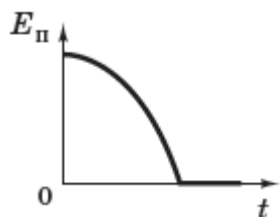


Зовнішнє незалежне оцінювання 2012 року з фізики
(наведено порядок тестових завдань зошита 1)

Умова завдання та правильна відповідь	Відповідність завдання програмі зовнішнього незалежного оцінювання з фізики
<p>1. За фотографією секундоміра визначте ціну поділки його шкали. Шкала розрахована на 60 с.</p> <p>0,2 с на поділку</p> 	<p>Принцип дії вимірювальних приладів та технічних пристроїв.</p>
<p>2. Яка з характеристик руху обов'язково лишається незмінною під час переходу від однієї інерціальної системи відліку до іншої?</p> <p>прискорення</p>	<p>Механіка. Основи динаміки. Інерціальні системи відліку.</p>
<p>3. Маленький камінець, який кинули зі швидкістю v_0 під кутом α до горизонту, летить над дзеркальною поверхнею озера. Визначте швидкість руху камінця відносно його зображення у водному дзеркалі, коли камінець перебуває в найвищій точці своєї траєкторії.</p> <p>нуль</p>	<p>Механіка. Основи динаміки. Рух тіла під дією сили тяжіння.</p>

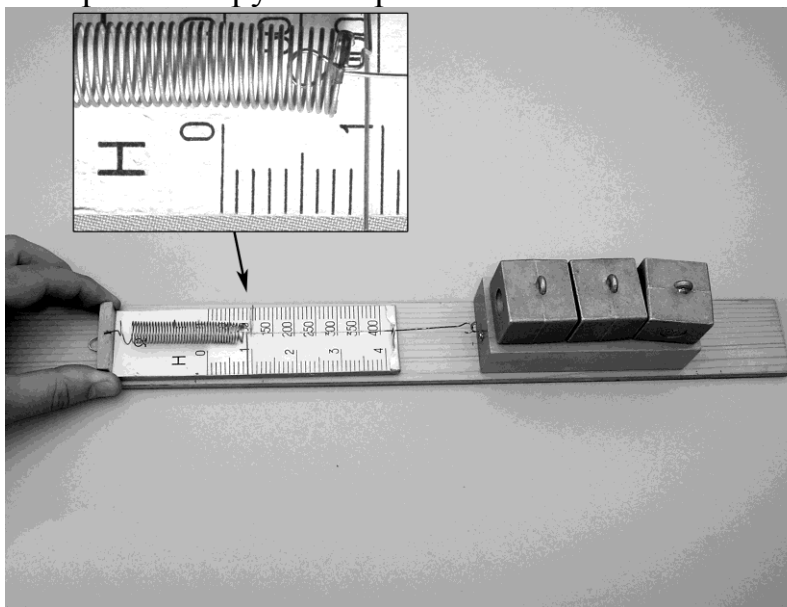
4. Пластилінова кулька вільно падає на підлогу без початкової швидкості. Який графік відображає залежність потенціальної енергії $E_{\text{п}}$ цієї кульки від часу t ?



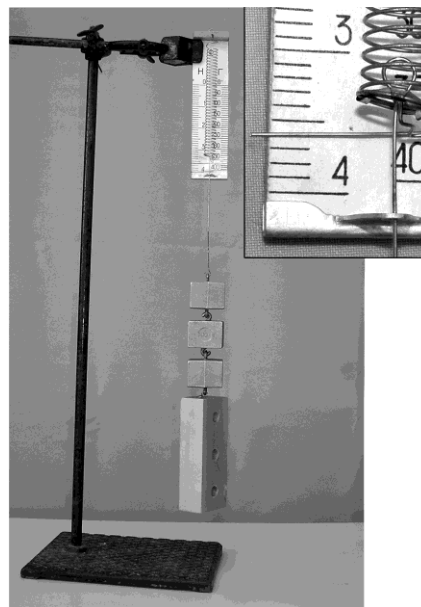
Механіка.
Закони збереження в механіці.
Потенціальна енергія.

5. Брусок, навантажений тягарцями, рівномірно тягли по горизонтальній рейці (див. фотографію 1). Потім цей брусок разом із тягарцями зважили (див. фотографію 2). Визначте за результатами вимірювань коефіцієнт тертя між бруском і рейкою.

Механіка.
Основи динаміки.
Коефіцієнт тертя.

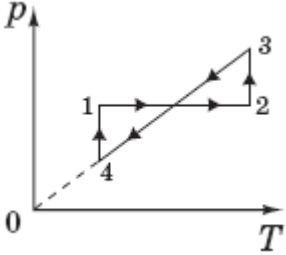
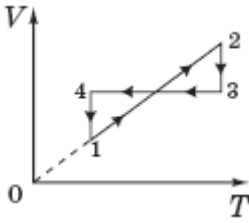


Фотографія 1

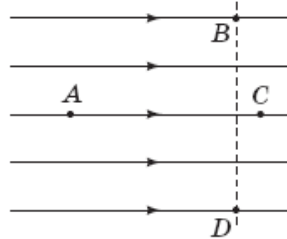


Фотографія 2

0,25

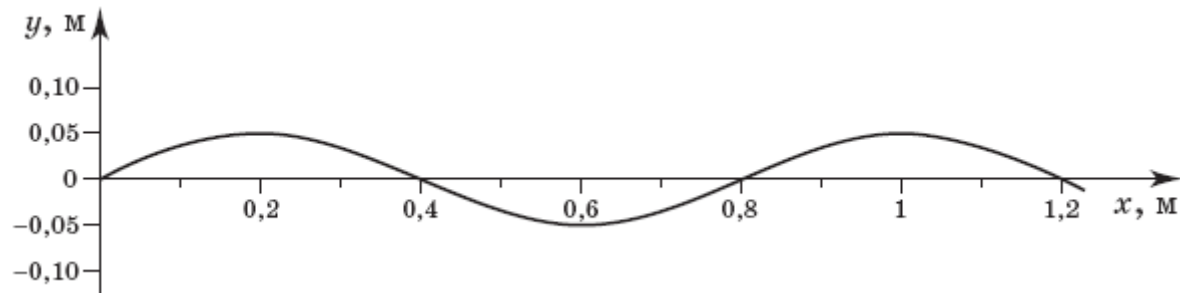
<p>6. Визначте, у скільки разів збільшується об'єм повітряної бульбашки, яка спливає з глибини 15 м до поверхні озера. Уважайте, що температура стала, атмосферний тиск дорівнює 100 кПа, $g = 10 \text{ м/с}^2$, густина води становить 1000 кг/м^3. Поверхневим натягом знехтуйте.</p> <p>у 2,5 раза</p>	<p>Механіка. Елементи механіки рідин та газів. Архімедова сила.</p>
<p>7. Унаслідок підвищення абсолютної температури газу в закритому балоні в 3 рази кожна друга молекула розпалася на 2 атоми. Визначте, у скільки разів збільшився тиск газу.</p> <p>у 4,5 раза</p>	<p>Молекулярна фізика і термодинаміка. Основи молекулярно-кінетичної теорії. Основне рівняння молекулярно-кінетичної теорії ідеального газу.</p>
<p>8. На рисунку в системі координат p, T зображено замкнутий цикл 12341, здійснений газом сталої маси (p – тиск, T – температура). Укажіть, який вигляд має графік цього циклу в системі координат V, T (V – об'єм, T – температура).</p> <div style="display: flex; justify-content: space-around; align-items: center;">   </div>	<p>Молекулярна фізика і термодинаміка. Основи молекулярно-кінетичної теорії. Ізопроееси в газах.</p>
<p>9. Укажіть правильне твердження щодо адіабатного розширення ідеального газу.</p> <p>газ не отримує тепла, його внутрішня енергія зменшується</p>	<p>Молекулярна фізика і термодинаміка. Основи термодинаміки. Адіабатний процес.</p>

<p>10. Визначте, яку роботу виконує розріджений азот масою 56 г під час ізобарного нагрівання на 50 К. Молярна маса азоту становить 28 г/моль, а універсальна газова стала дорівнює 8,3 Дж/(моль · К).</p> <p>830 Дж</p>	<p>Молекулярна фізика і термодинаміка. Основи термодинаміки. Робота в термодинаміці.</p>
<p>11. На скільки зміниться внутрішня енергія льоду масою 3 кг у процесі його танення за нормальних умов (тиск p_0 дорівнює 101 кПа, температура T становить 273 К); питома теплота плавлення льоду дорівнює $3,3 \cdot 10^5$ Дж/кг.</p> <p>збільшиться на $9,9 \cdot 10^5$ Дж</p>	<p>Молекулярна фізика і термодинаміка. Основи термодинаміки. Внутрішня енергія та способи її зміни.</p>
<p>12. Плоский повітряний конденсатор підключено до акумулятора. Як потрібно змінити відстань між пластинами конденсатора, щоб напруженість електричного поля всередині нього зменшилася вдвічі?</p> <p>збільшити у 2 рази</p>	<p>Електродинаміка. Основи електростатики. Напруженість електричного поля.</p>
<p>13. Порівняйте потенціали точок в однорідному електричному полі, зображеному на рисунку.</p> <p>$\varphi_A > \varphi_C, \varphi_B = \varphi_D$</p>	<p>Електродинаміка. Основи електростатики. Потенціал і різниця потенціалів.</p>



<p>14. Електричні лампи, на яких написано «220 В, 60 Вт» і «220 В, 120 Вт», з'єднали послідовно та підключили до мережі з напругою 220 В. Визначте загальну потужність струму в лампах. Залежність електричного опору від температури нитки розжарювання не враховуйте.</p> <p>40 Вт</p>	<p>Електродинаміка. Закони постійного струму. Потужність електричного струму.</p>
<p>15. Укажіть, яке явище є термоелектронною емісією.</p> <p>випромінювання електронів катодом під час його нагрівання</p>	<p>Електродинаміка. Електричний струм у різних середовищах. Термоелектронна емісія.</p>
<p>16. Як зміниться маса речовини, що виділяється на електроді, якщо силу струму в електроліті збільшити в 3 рази, а час електролізу зменшити в 6 разів?</p> <p>зменшиться у 2 рази</p>	<p>Електродинаміка. Електричний струм у різних середовищах. Закони електролізу.</p>
<p>17. Укажіть, що лежить в основі принципу дії генератора змінного струму.</p> <p>явище електромагнітної індукції</p>	<p>Електродинаміка. Магнітне поле, електромагнітна індукція. Явище електромагнітної індукції.</p>
<p>18. Під час незатухаючих коливань математичного маятника в момент проходження ним положення рівноваги мінімальною є</p> <p>потенціальна енергія маятника.</p>	<p>Коливання і хвилі. Оптика. Механічні коливання і хвилі. Математичний маятник.</p>
<p>19. Звукова хвиля переходить із повітря у воду. Визначте, як змінюються характеристики хвилі. Швидкість звуку в повітрі дорівнює 340 м/с, а у воді – 1500 м/с.</p> <p>частота не змінюється, довжина хвилі збільшується</p>	<p>Коливання і хвилі. Оптика. Механічні коливання і хвилі. Звукові хвилі.</p>

20. По поверхні озера зі швидкістю 1 м/с поширюється хвиля, профіль якої має вигляд синусоїди, зображеної на рисунку. Визначте період вертикальних коливань поплавка на поверхні озера.



0,8 с

Коливання і хвилі. Оптика.
Механічні коливання і хвилі.
Зв'язок між довжиною хвилі, швидкістю її поширення та періодом (частотою).

21. Відомо, що трансформатор під навантаженням гуде. Причиною виникнення звуку є

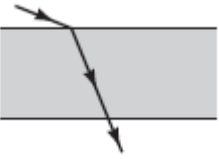
коливання пластинок осердя під час перемагнічування.

Коливання і хвилі. Оптика.
Електромагнітні коливання і хвилі.
Трансформатор.

22. Частота вільних електромагнітних коливань у контурі дорівнює 1 кГц. Визначте, скільки разів щосекунди сила струму в котушці індуктивності дорівнює нулю.

2000

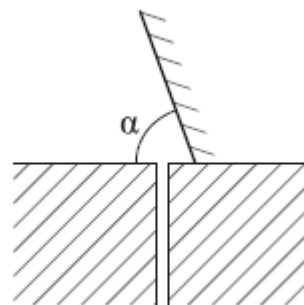
Коливання і хвилі. Оптика.
Електромагнітні коливання і хвилі.
Вільні електромагнітні коливання в коливальному контурі.

<p>23. Визначте довжину хвилі, на яку настроений радіоприймач, якщо ємність конденсатора його коливального контуру дорівнює 50 пФ, а індуктивність становить 2 мкГн. Уважайте, що $\pi = 3$; швидкість світла у вакуумі дорівнює $3 \cdot 10^8$ м/с.</p> <p>18 м</p>	<p>Коливання і хвилі. Оптика. Електромагнітні коливання і хвилі. Електромагнітні хвилі та швидкість їх поширення.</p>
<p>24. Вузкий паралельний пучок світла падає на поверхню плоскопаралельної скляної пластинки, яка розташована в повітрі. На якому рисунку <i>неправильно</i> зображено можливе подальше поширення світла.</p> 	<p>Коливання і хвилі. Оптика. Закони відбивання світла. Закони заломлення світла.</p>
<p>25. Створена Бором модель атома пояснює походження лінійчастих спектрів.</p>	<p>Квантова фізика. Елементи теорії відносності. Атом та атомне ядро. Квантові постулати Бора.</p>
<p>26. Визначте, на скільки змінюється електричний заряд ядра внаслідок α-розпаду (e – елементарний електричний заряд).</p> <p>зменшується на $2e$</p>	<p>Квантова фізика. Елементи теорії відносності. Атом та атомне ядро. Альфа-випромінювання.</p>

<p>27. Установіть відповідність між явищем та причиною, що його зумовлює.</p> <p>капілярні явища – сили поверхневого натягу виникнення архімедової сили – залежність тиску рідини від глибини виникнення сили пружності – деформація тіла невагомість – однакові прискорення всіх тіл під час вільного падіння</p>	<p>Механіка. Основи динаміки. Елементи механіки рідин та газів. Молекулярна фізика і термодинаміка. Властивості газів, рідин і твердих тіл. Капілярні явища.</p>
<p>28. Установіть відповідність між властивостями речовини та її станом.</p> <p>речовина зберігає об'єм, але не зберігає форму – рідина тиск речовини за сталої температури обернено пропорційний об'єму – розріджений газ речовина є анізотропною – монокристал під час стискання за сталої температури тиск речовини не змінюється – насичена пара</p>	<p>Молекулярна фізика і термодинаміка. Властивості газів, рідин і твердих тіл.</p>
<p>29. Установіть відповідність між одиницею фізичної величини в SI та фізичною ситуацією, що її визначає.</p> <p>одиниця електричного заряду – заряд проходить через поперечний переріз провідника за 1 с при силі струму в ньому 1 А одиниця напруженості електричного поля – на електричний заряд в 1 Кл діє електричне поле із силою 1 Н одиниця потенціалу – потенціальна енергія точкового тіла із зарядом в 1 Кл дорівнює 1 Дж одиниця електричного опору – за напруги 1 В на кінцях провідника сила струму в ньому дорівнює 1 А</p>	<p>Електродинаміка. Основи електростатики. Закони постійного струму.</p>

<p>30. Установіть відповідність між відкриттям (винаходом) та ім'ям його автора.</p> <p>відкриття явища радіоактивності – Беккерель А. відкриття трьох типів радіоактивного випромінювання – Резерфорд Е. створення приладу, за допомогою якого можна спостерігати траєкторію руху зарядженої частинки – Вільсон Ч. створення теорії фотоелектричного ефекту – Ейнштейн А.</p>	<p>Квантова фізика. Елементи теорії відносності. Світлові кванти. Атом та атомне ядро.</p>
<p>31. По паралельних прямолінійних ділянках двоколійної залізниці назустріч один одному рівномірно рухаються два поїзди. Пасажир сидить біля вікна у вагоні поїзда, який рухається зі швидкістю 63 км/год відносно землі. Визначте час, протягом якого він бачитиме зустрічний поїзд, що проходить повз нього. Довжина зустрічного поїзда становить 300 м, а його швидкість дорівнює 45 км/год відносно землі. Відповідь запишіть у секундах.</p> <p>10</p>	<p>Механіка. Основи кінематики. Додавання швидкостей. Рівномірний рух.</p>
<p>32. Щоб відірвати від поверхні рідини тонку горизонтальну дротинку довжиною 8 см і масою 0,48 г, до неї необхідно прикласти силу 12 мН, напрямлену вертикально вгору. Визначте поверхневий натяг рідини, вважаючи, що $g = 10 \text{ м/с}^2$. Відповідь запишіть у міліньютонках на метр.</p> <p>45</p>	<p>Молекулярна фізика і термодинаміка. Властивості газів, рідин і твердих тіл. Поверхневий натяг рідин. Сила поверхневого натягу.</p>

<p>33. Напруга на електричному нагрівачі з опором 20 Ом дорівнює 200 В. За допомогою цього нагрівача воду масою 1 кг нагріли від 20 °С до 100 °С за 200 с. Визначте коефіцієнт корисної дії (ККД) цієї нагрівальної установки. Питома теплоємність води дорівнює 4200 Дж/(кг · К). Відповідь запишіть у відсотках.</p> <p>84</p>	<p>Електродинаміка. Закони постійного струму. Робота і потужність електричного струму. Коефіцієнт корисної дії.</p>
<p>34. Усередині камери Вільсона, що перебуває в однорідному магнітному полі, розмістили стрічку з фольги. Частинка рухається перпендикулярно до ліній магнітного поля. Радіус трека частинки після проходження крізь фольгу зменшився у 2 рази. Визначте, яку частину кінетичної енергії втратила частинка під час проходження крізь фольгу. Відповідь запишіть десятковим дробом.</p> <p>0,75</p>	<p>Електродинаміка. Магнітне поле, електромагнітна індукція. Сила Лоренца.</p>
<p>35. Сонячні промені падають під кутом 50° до горизонту. Визначте, під яким кутом α до горизонту треба розташувати плоске дзеркало, щоб сонячний зайчик освітив дно вузького глибокого вертикального колодязя (α – кут між відбиваючою поверхнею дзеркала та горизонтом). Відповідь запишіть у градусах.</p> <p>70</p>	<p>Коливання і хвилі. Оптика. Побудова зображень, які дає плоске дзеркало.</p>



36. Лазер щосекунди випускає $5 \cdot 10^{15}$ фотонів. Довжина хвилі випромінювання дорівнює 450 нм. Визначте потужність випромінювання лазера. Стала Планка дорівнює $6,6 \cdot 10^{-34}$ Дж·с, швидкість світла у вакуумі становить $3 \cdot 10^8$ м/с. Відповідь запишіть у міліватах.

2,2

Квантова фізика. Елементи теорії відносності.
Світлові кванти.
Кванти світла (фотони).
Рівняння Ейнштейна для фотоефекту.